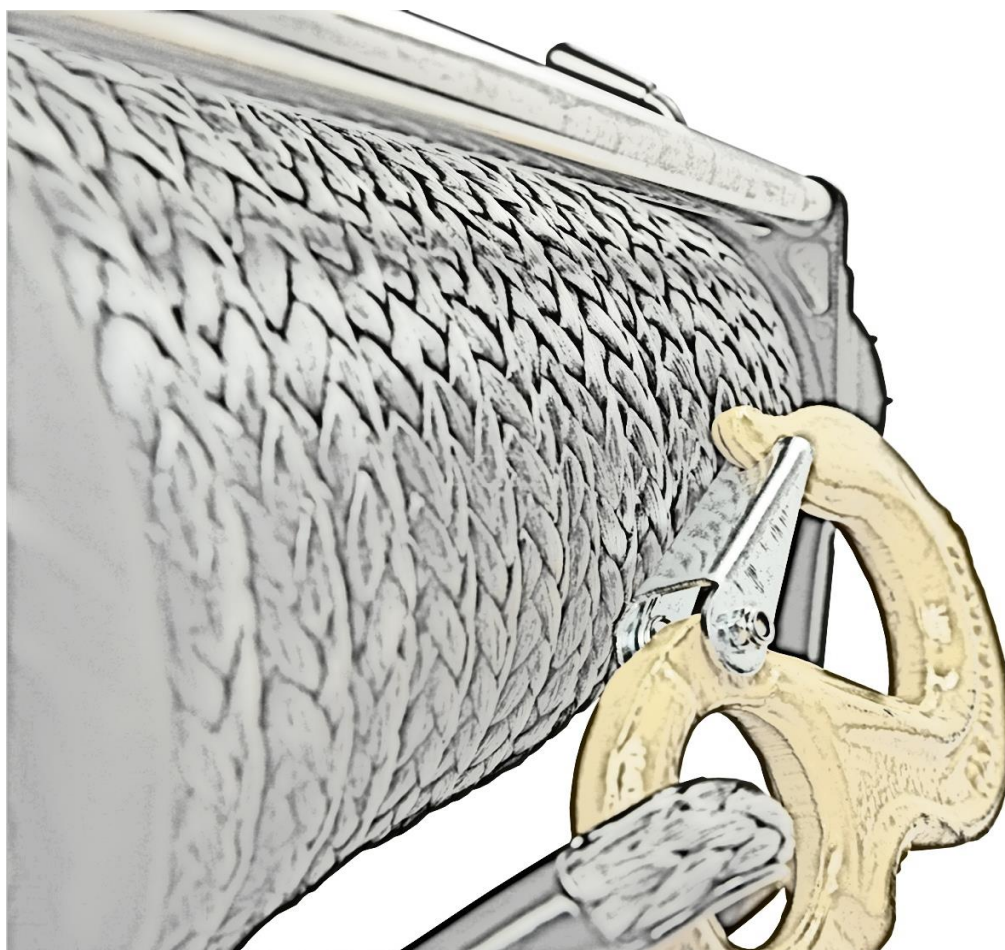


# Elektro-Seilwinden



## Preis - Liste / 2019



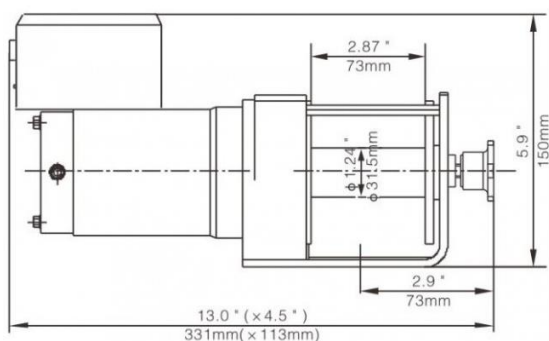
**HRB Heinemann AG**

Wehntalerstrasse 5 • 8155 Nassenwil

Tel. 044 851 80 80 • Fax 044 851 80 88

[www.hrbanhaenger.ch](http://www.hrbanhaenger.ch)

**197-SR1361 12 Volt, mit Kunststoffseil und Funk-  
Fernbedienung. Zugkraft: 1361kg**



**Fr. 420.-** exkl. MWST

**Details**

- Winde für Geländewagen, Quads und Anhänger 1361kg
- Kunststoffseil mit Haken  $\phi 4,8$ mm x 14m, Alu Seilfenster
- Wassergeschützte Kontakte
- Starker Motor und Kupplung mit Freilauf
- 3-Fach-Stahl-Planeten-Getriebe
- Handfernbedienung
- Funk-Fernbedienung mit 3 Tasten In/Out/On-Off

# Runva SR5500 / 12V



**Fr. 1070.-** exkl. MWST

**Inkl. Funk-Fernbedienung**

**Zugkraft max. 5500kg**

**Kunststoffseil 10mm x 26m**

**Masse 579 mm x 160mm x 254mm**

**Gewicht: 43kg**



Ihr Partner für Anhängertechnik

197-SR 4300

12 Volt, mit Kunststoffseil/Haken



•  
•  
**Fr. 942.-** exkl. MWST

**Details**

4300kg - Winde für 4WD Geländewagen und Quads und Anhänger  
Mit Kunststoffseil mit Haken  $\varnothing$  9,2mm x 26m, Alu Seilfenster  
Wassergeschützte Kontakte  
Starker 12V-Motor und Kupplung / Freilauf  
Inkl. Funk-Fernbedienung,  
Lochbild: 254x114,3mm 4xM10

HRB Heinemann AG · Wehntalerstrasse 5 · 8155 Nassenwil · Telefon 044 851 80 80 · Fax 044 851 80 88

www.hrbanhaenger.ch · info@hrbanhaenger.ch

BIC: ZKBKCHZZ80A · IBAN: CH29 0070 0115 6000 0428 3 · UID: CHE-107.527.303 MwSt · HR: CH-020.3.004.281-9



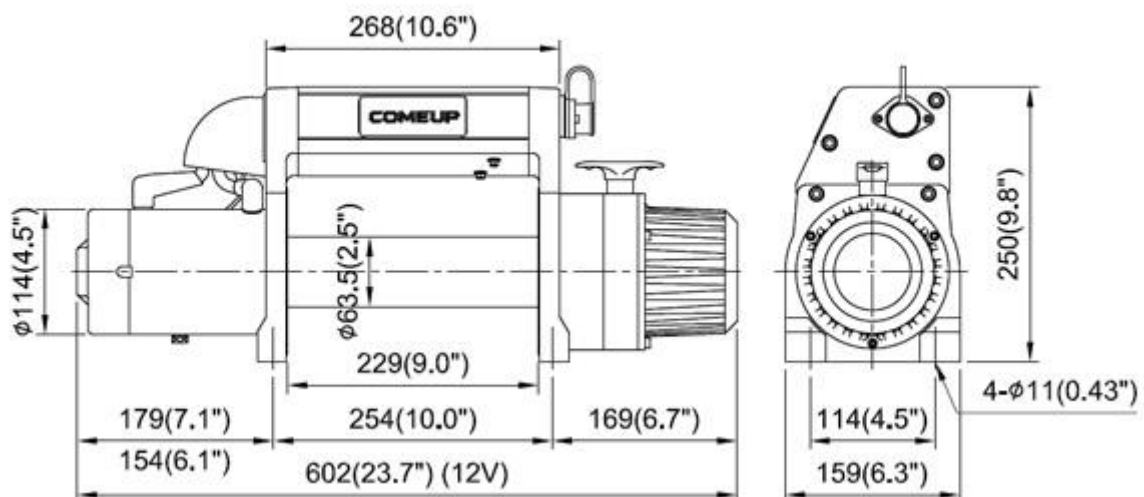
## 197-DV9i 12 Volt, mit 30m Stahlseil und Haken



# Fr. 1360.-<sub>exkl. MWST</sub>

### Details

4000kg - Winde für 4WD Geländewagen, Quads und Anhänger  
Stahlseil mit Haken  $\varnothing$  8,3mm x 30m,  
Wassergeschützte Kontakte  
Starker 12V-Motor mit Kupplung / Freilauf  
Inkl. Kabel-Fernbedienung,  
Lochbild: 254x114.3mm 4xM10



# 197-DV-9 12 Volt, mit 30m Stahlseil und Haken

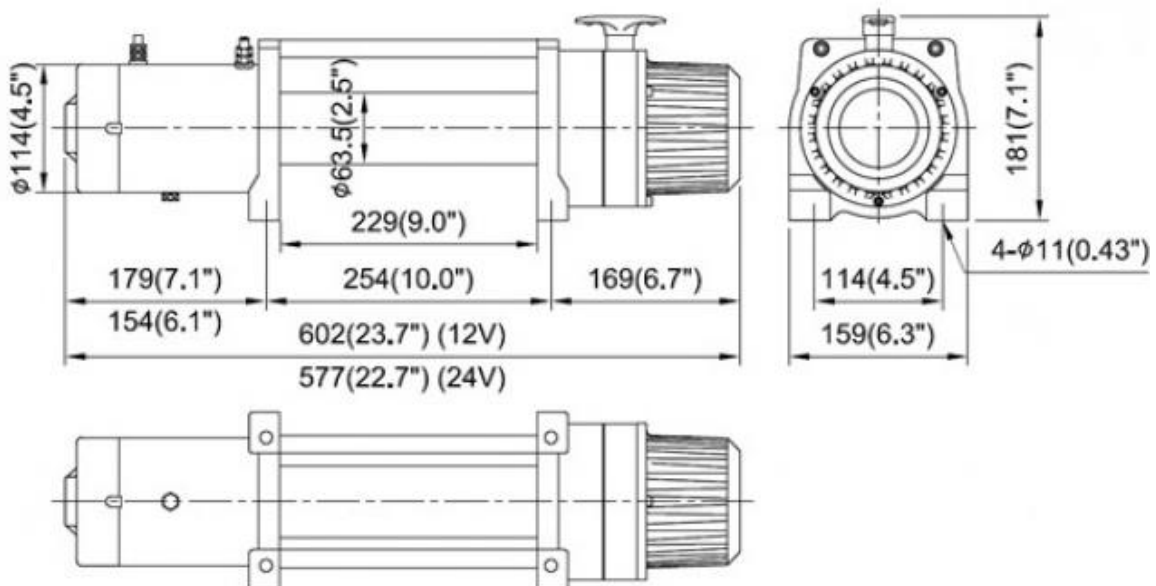


## Fr. 1360.- exkl. MWST

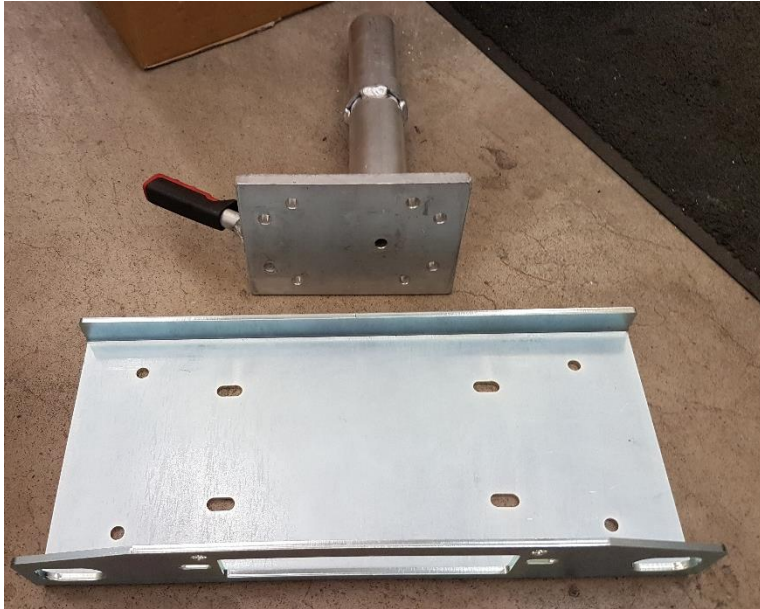
### Details

4000kg - Winde für 4WD Geländewagen, Quads und Anhänger  
Stahlseil mit Haken  $\varnothing$  8,3mm x 30m,  
Wassergeschützte Kontakte  
Starker 12V-Motor mit Kupplung / Freilauf

Lochbild: 254x114.3mm 4xM10



# Montageplatten für Elektro-Seilwinden



**177-BB505083**

**Windenhaltebock ø63mm**

**Fr. 121.-**

**197-LPT 254**

**Montageplatte mit Seilfenster 254mm  
550 x 250mm**

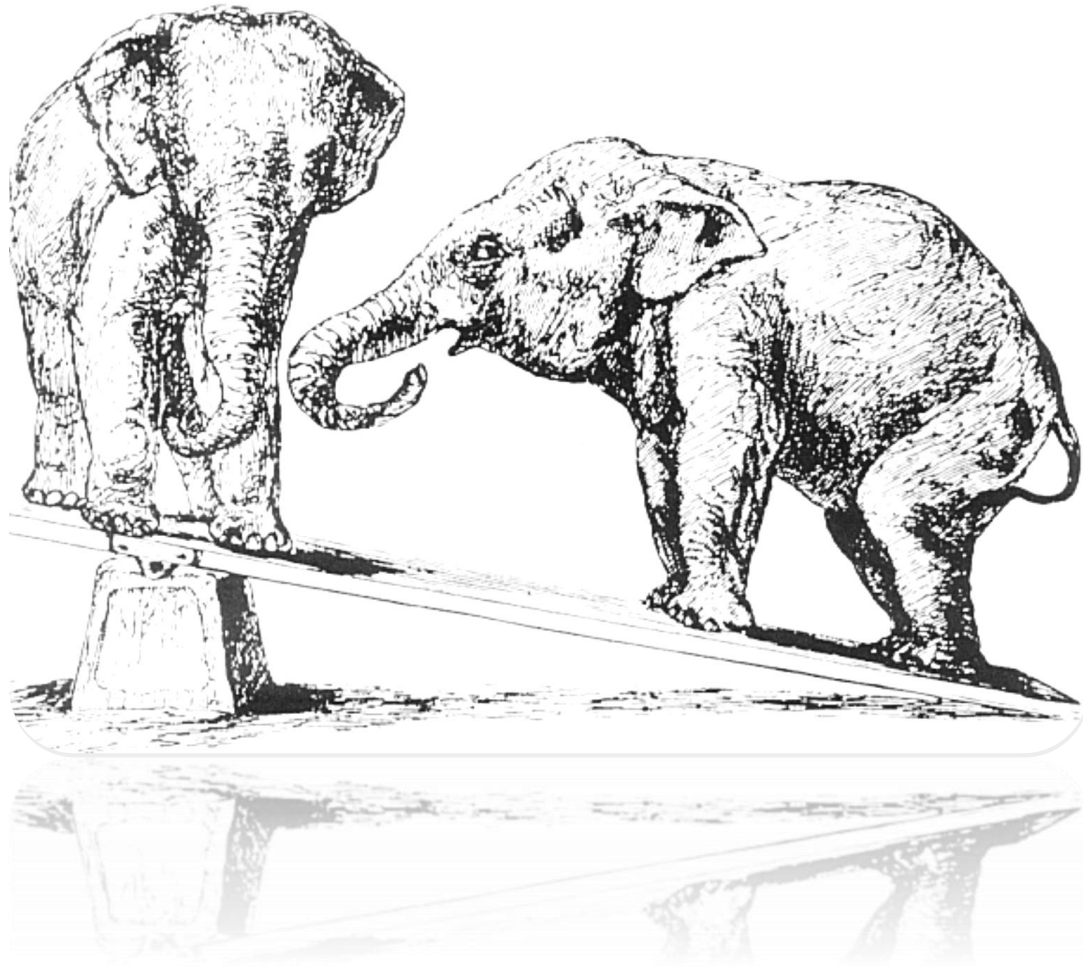
**Fr. 135.-**



**197-LPT 6**

**Montageplatte mit Seilfenster 150mm  
600 x 185mm**

**Fr. 96.-**



**HRB Heinemann AG**

Wehntalerstrasse 5 • 8155 Nassenwil  
Tel. 044 851 80 80 • Fax 044 851 80 88  
[www.hrbanhaenger.ch](http://www.hrbanhaenger.ch)